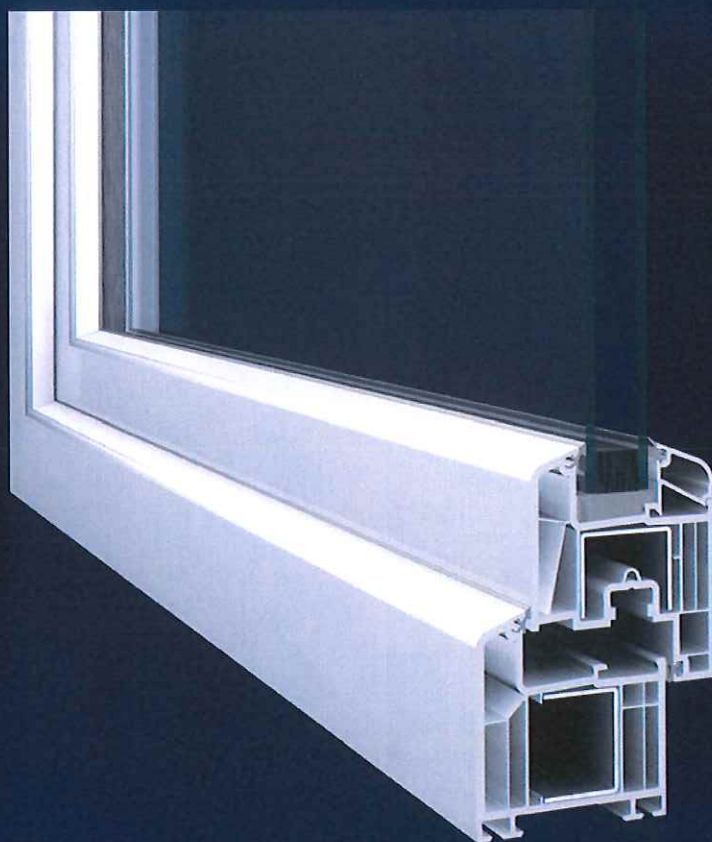


INOUSIC / WINDOWS AND DOORS
THE GERMAN PROFILE ENGINEERS



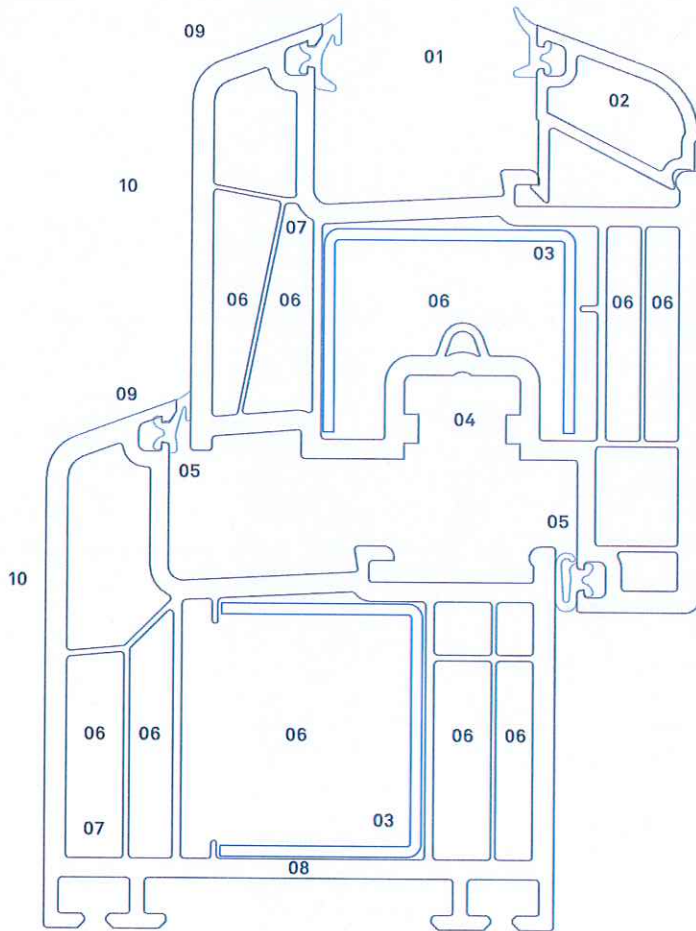
Arcade classique

Système de profilés de fenêtres

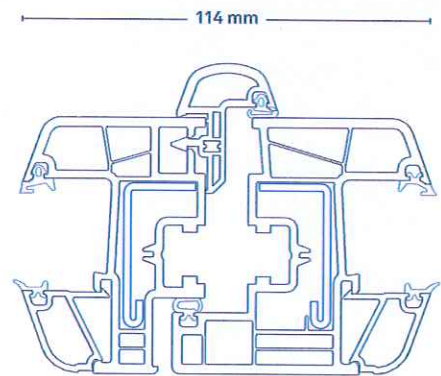


Des contours arrondis confèrent au profilé de fenêtre élancé Arcade classique une expression d'architecture moderne et offrent simultanément une remarquable isolation thermique. Grâce au profilé de fenêtre Arcade classique, les maîtres d'ouvrages obtiennent de manière économique une liaison idéale entre l'intérieur et l'extérieur.

Arcade classique avec plans décalés



Arcade classique
Fig. : 1:1



Arcade classique version battée
Fig. : 1:2



- 01 Vitrage de 8 à 47 mm** : possibilité de mise en place de vitrages à isolation phonique particulièrement performants / grande isolation phonique jusqu'à classe 4 selon directives d'isolation phonique
- 02 Clippage à 2 pieds selon DIN 18545** : meilleure sécurité anti-effraction
- 03 Renforts solides géométriquement adaptés** : construction de fenêtres solides
- 04 Rainure de ferrage Euro, entraxe 13 mm** : possibilité d'équipement de fenêtres de sécurité avec protection anti-effraction élevée



- 05 Deux joints périphériques** : isolation thermique, étanchéité à l'air et à l'eau exceptionnelles
- 06 Technologie à 5 chambres** : isolation thermique optimisée / Valeur U_r 1,3 W/m²K
- 07 Perçages d'évacuation d'eau et de ventilation à travers des pré-chambres** : protection anti-humidité des chambres de renforts / protection anti-corrosion
- 08 Profondeur 71 mm** : grande isolation thermique pour plus d'économie d'énergie



- 09 Pentés à 20 degrés** : bon écoulement d'eau / design harmonieux
- 10 Diversité des dormants et ouvrants** : Cotes de hauteur diverses / grand choix de décors et de couleurs / disponibles dans des teintes unies ou décors bois de même que dans des tons de gris d'aspect anodisés
- 11 Agencement harmonieux des façades** : divers autres produits Inoutic assortis au système Arcade sont disponibles, par ex. porte coulissante à levage Inoutic, volet roulant PROtex

LES PROFILS INOUSIC REPENDENT A TOUTES LES DIRECTIVES DE QUALITE ET D'ESSAIS. INOUSIC EST MEMBRE FONDATEUR DE L'INITIATIVE RECYCLAGE DE FENÊTRES PVC REWINDO GMBH, QUI REGROUPE LES LEADERS ALLEMANDS DE LA FABRICATION DE PROFILS PVC.

VOTRE PARTENAIRE INOUSIC

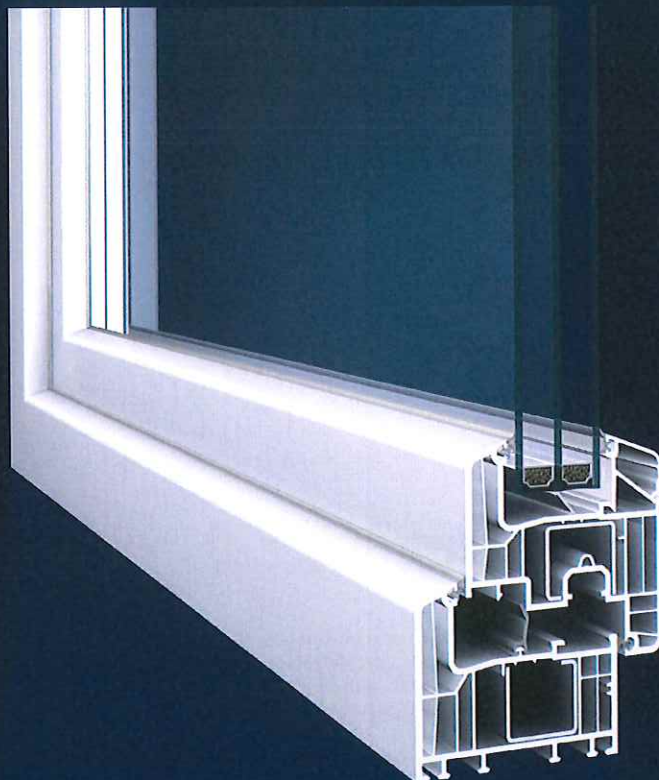


INOUTIC / WINDOWS AND DOORS
THE GERMAN PROFILE ENGINEERS



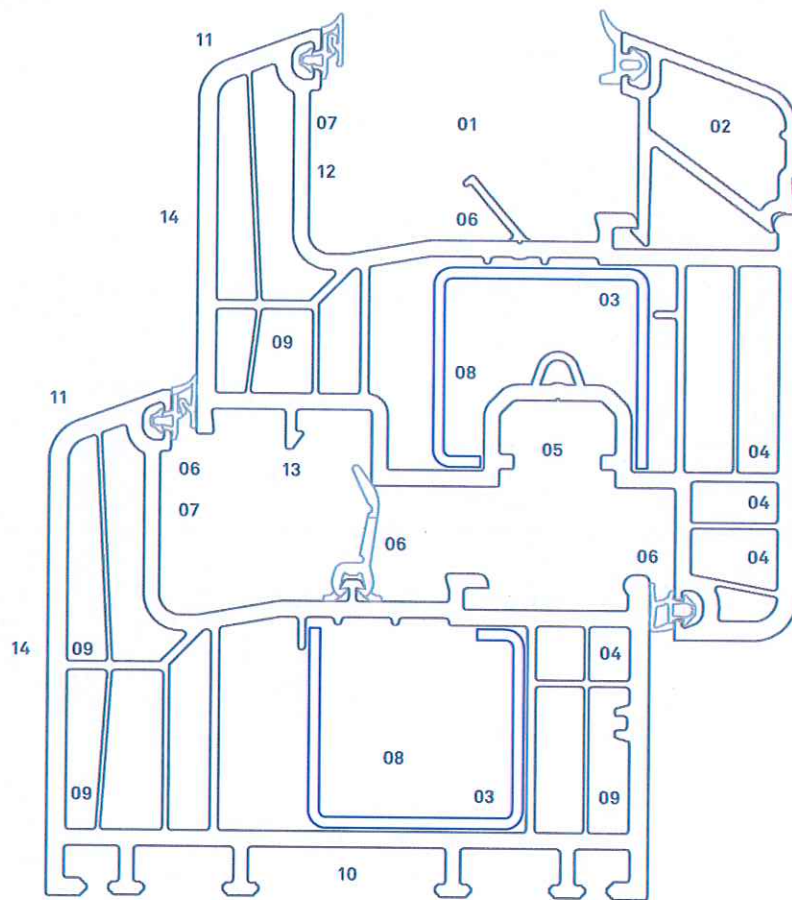
Eforte

Systeme de profilés de fenêtrés

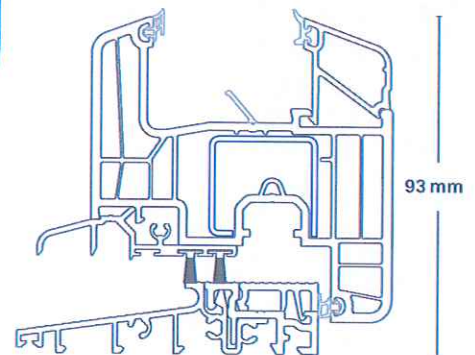


Le système de profilés de fenêtrés Eforte établit une nouvelle référence en matière de systèmes de fenêtrés à haute performance énergétique : Tout en utilisant des renforts classiques, avec une profondeur de 84 mm et sans l'ajout d'aucun autre élément isolant à l'intérieur des chambres des profilés, une valeur U_f record est obtenue. Ce système de profilés autorise une grande plage de mise en œuvre, s'adapte à la plupart des situations constructives : de la menuiserie standard à la certification passive, jusqu'au collage en feuillure et cela dans une large gamme de couleurs.

Eforte



Eforte
Plan: 1:1



Nouveau: seuil de porte-balcon sans obstacle
Plan: 1:2



- 01 **Vitrage de 20 à 56 mm** : pour vitrages très épais, isolants thermiques ou phoniques
- 02 **Pareclose à 2 pieds selon DIN EN 18545** : protection antieffraction renforcée
- 03 **Renforcements puissants** : éléments de fenêtres solides / chambres surdimensionnées pour l'apport d'isolation complémentaire.
- 04 **Ferrages** : haute fonctionnalité et durabilité / fixation au travers de trois cloisons avec canal de vissage complémentaire.
- 05 **Rainure de ferrage Euro, axe 13 mm** : possibilité de mise en œuvre de ferrages haute sécurité pour une meilleure protection à l'effraction.



- 06 **Nouveau joint complémentaire dans la feuillure à vitrage et trois joints périphériques** : isolation thermique maximum / perméabilité au vent et étanchéité à la pluie renforcées
- 07 **Hauteur de feuillure à verre 25 mm** : meilleure isolation thermique / permettant d'éviter la condensation.
- 08 **Technologie à 6 chambres** : excellente isolation thermique avec acier / Valeur U, 0,95 W/m²K
- 09 **Percements pour chevilles de fixation, écoulement d'eau et ventilation au travers d'une préchambre** : protection contre l'humidité et la corrosion des renforts acier et de la chambre à renforts.
- 10 **Profondeur 84 mm** : haute isolation thermique pour économie d'énergie.



- 11 **Profilés effilés avec apparence filigrane de 120 mm avec pente à 20 degrés** : bon écoulement d'eau / design harmonieux.
- 12 **Collage dans le recouvrement** : possibilité de réaliser des fenêtres à hauteur d'étage jusqu'à 2,60 m / résistance au vent optimisée.
- 13 **Lisse goutte d'eau** : fixation de profilé de battement intégré
- 14 **Esthétique** : grand choix de décors et de couleurs / disponible en couleur unie, imitation bois, structure perlée et aspect métallique / en option, équipement de capots aluminium

LES PROFILS INOUSIC RÉPONDENT À TOUTES LES DIRECTIVES DE QUALITÉ ET D'ESSAIS. INOUSIC EST MEMBRE FONDATEUR DE L'INITIATIVE RECYCLAGE DE FENÊTRES PVC SOUS L'APPELLATION REWINDO GMBH QUI REGROUPE LES LEADERS ALLEMANDS DE LA FABRICATION DE PROFILÉS PVC.

VOTRE PARTENAIRE INOUSIC

